

СЕРИЯ PLR



DS PROAUDIO

РУКОВОДСТВО ПОЛЬЗОВАТЕЛЯ PILLAR (P)

СЕРИЯ PLR

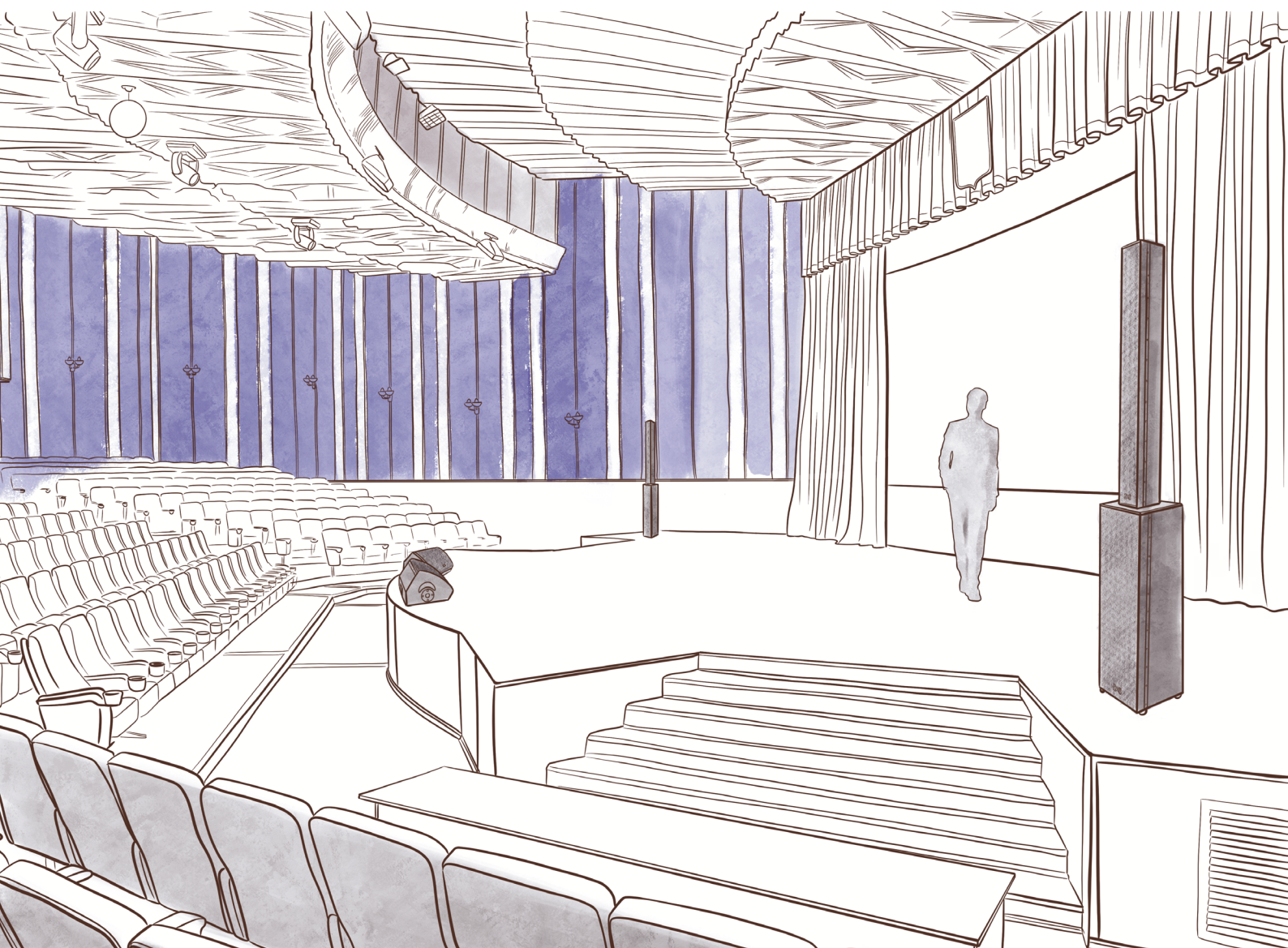
Серия PLR предназначена для малых и средних инсталляций.

Возможно использование как активного комплекта (активный сабвуфер + пассивный сателлит), так и пассивной версии комплекта с внешним усилением и обработкой.

При разработке данного акустического комплекта ставилась задача получить качественное и мощное звучание, подходящее под широкий круг задач, и при этом сделать комплект максимально компактным, «легким» с визуальной точки зрения.

В первую очередь рассматривалось применение на небольших концертных площадках (таких как рестораны, бары) и на мероприятиях конференционной направленности.

Комплектация и состав колонок ориентирована на высокое звуковое давление с хорошей разборчивостью в речевом диапазоне и богатой мид-басовой составляющей, однако и басовая составляющая комплекта позволит решить большинство задач концертного плана.



СОДЕРЖАНИЕ

■ БЕЗОПАСНОСТЬ МОНТАЖА	4
■ ОПИСАНИЕ	5
■ ИНСТРУКЦИЯ ПО БЫСТРОЙ УСТАНОВКЕ	6
■ СХЕМА ПОДКЛЮЧЕНИЯ АС PILLAR (P)	8
■ ВАРИАНТЫ УСТАНОВКИ АС	9
■ НАСТЕННЫЙ КРОНШТЕЙН	10
■ РАЗМЕРЫ АКУСТИЧЕСКОЙ СИСТЕМЫ PLR TOP II	11
■ ТЕХНИЧЕСКИЕ ХАРАКТЕРИСТИКИ PLR TOP II	12
■ РАЗМЕРЫ АКУСТИЧЕСКОЙ СИСТЕМЫ PLR SUB (P)	13
■ ТЕХНИЧЕСКИЕ ХАРАКТЕРИСТИКИ САБВУФЕРА PLR SUB (P)	14

БЕЗОПАСНОСТЬ МОНТАЖА



ПЕРЕД МОНТАЖОМ И ИСПОЛЬЗОВАНИЕМ ПРОДУКТА ВНИМАТЕЛЬНО ОЗНАКОМЬТЕСЬ С ДАННЫМ РАЗДЕЛОМ ИНСТРУКЦИИ ДЛЯ КОРРЕКТНОЙ И БЕЗОПАСНОЙ УСТАНОВКИ

После ознакомления, сохраняйте инструкцию для будущего использования



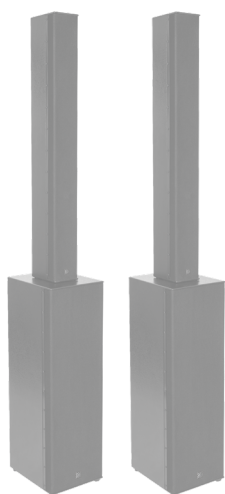
ВНИМАНИЕ ДЛЯ СНИЖЕНИЯ ОПАСНОСТИ ВОЗГОРАНИЯ ИЛИ ПОРАЖЕНИЯ: ЭЛЕКТРИЧЕСКИМ ТОКОМ НЕ ПОДВЕРГАЙТЕ ЭТОТ АППАРАТ ВОЗДЕЙСТВИЮ ДОЖДЯ ИЛИ ВЛАГИ НЕ СЛЕДУЕТ РАЗМЕЩАТЬ НА ЭТОМ АППАРАТЕ ЕМКОСТИ С ЖИДКОСТЯМИ

1. Допускается монтаж только к конструкциям, рассчитанным на вес акустической системы
2. Не используйте оборудование вблизи воды.
3. Протирайте только сухой тканью.
4. Не закрывайте вентиляционные отверстия.
5. Устанавливайте аппарат в соответствии с инструкциями производителя.
6. Не устанавливайте вблизи источников тепла таких как радиаторы обогреватели печи, и другие приборы, включая усилители выделяющие тепло.
7. Не пренебрегайте безопасностью заземленных штекеров. Вилка с заземлением имеет три контакта
 - **Контакт заземления предназначен для Вашей безопасности**
8. Защитите шнур питания чтобы по нему или на него нельзя было наступить особенно у розеток, и в местах, где шнур выходит из аппарата.
9. Пользуйтесь стойками, штативами, креплениями, или подставками, рекомендованными в данном руководстве.
 - Соблюдайте осторожность при использовании, чтобы избежать травм или опрокидывания.
10. Отключайте устройство от сети во время грозы или если не пользуетесь устройством в течение, длительного периода времени.
11. За техническим обслуживанием обращайтесь к квалифицированным специалистам
Обслуживание необходимо в следующих случаях:
 - Прибор был каким-либо образом поврежден, например шнур, питания или вилка
 - Посторонние предметы или жидкость попали внутрь.
 - Прибор находился под дождем или во влажной среде, не работает нормально
 - Прибор уронили.
12. Поскольку штепсельная вилка используется для полного отключения электропитания она, всегда должна быть легко доступна.
13. Источники открытого огня, например свечи не должны быть размещены на приборе, или в непосредственной близости от него

Допускается использование только совместимой коммутации

SpeakOn

СЕРИЯ PLR



PILLAR (A)



PILLAR (P)

Акустический комплект имеет высоту в собранном состоянии 237 см, что позволяет при необходимости устанавливать его без дополнительных подиумов и подъемов.

Равномерное покрытие и высокие показатели речевой разборчивости, а так же широкий угол раскрытия (более 140°), в совокупности с дизайном, делают его отличным решением для проведения конференций. А наличие сабвуферов с солидным частотным диапазоном и высоким звуковым давлением позволяет решать задачи гораздо более серьезные.

Пассивная акустическая колонна: (6x5" динамик+1,5" ВЧ драйвер нагруженный на волновод), диапазон частот: 140-20 000 Гц, максимальное звуковое давление: 137 дБ, горизонтальная диаграмма направленности: 140°, вертикальная диаграмма направленности: +7°/-19°, мощность: 860 Вт, сопротивление: 5,4 Ом, габаритные размеры: 1300x150x210, Вес: 20 кг.

Сабвуфер пассивный, 1200 Вт. 2x12" низкочастотных динамика в фазоинверторе, диапазон частот: 40-300 Гц (+-3 дБ), звуковое давление продолжительное/пиковое 131/137 дБ, мощность: 1200 Вт (4800 Peak), сопротивление: 4 Ом, габаритные размеры: 1070x330x400 мм, вес 40 кг.

Подробнее о серии PLR:



ИНСТРУКЦИЯ ПО БЫСТРОЙ УСТАНОВКЕ

Чтобы быстро запустить акустический комплект PILLAR (P), выполните следующие шаги:

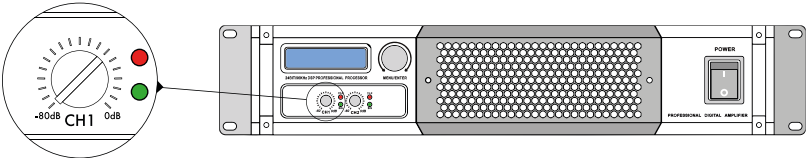
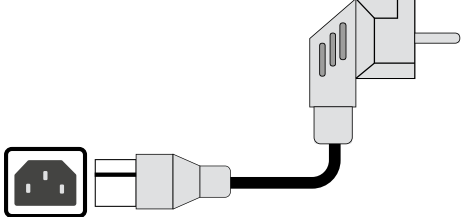
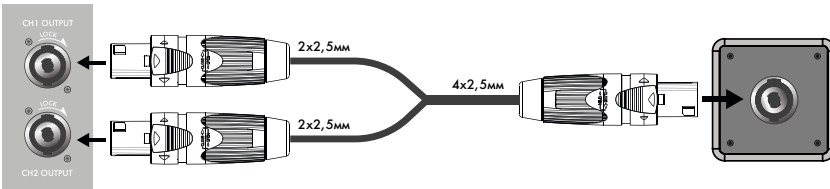
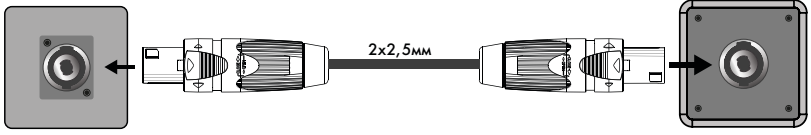
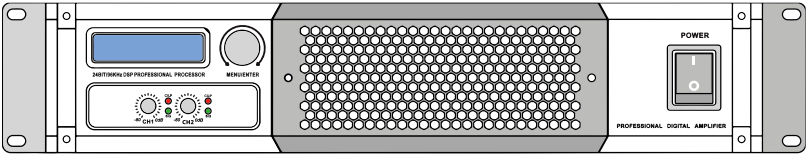
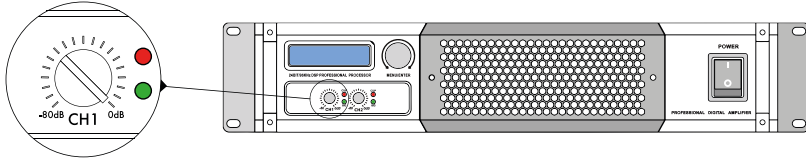
<p>1. Установите регулятор уровня входного сигнала УСИЛИТЕЛЯ INPUT LEVEL в положение -80db.</p>	
<p>2. Подключите сетевой шнур усилителя от заземленной линии к питанию 220В</p>	
<p>3. Подключите провод SpeakON -SpeakON сначала в выходной разъем усилителя, а затем во входной(нижний) разъем на задней панели пассивного сабвуфера</p>	<p>Разъём на усилителе Разъём на AC PLR SUB P</p> 
<p>4. Подключите провод SpeakON -SpeakON сначала в выходной разъем пассивного сабвуфера (верхний), а затем во входной разъем на задней панели акустической колонны</p>	<p>Разъём на акустической колонне PLR TOP II Разъём на AC PLR SUB P</p> 
<p>5. Включите переключатель POWER (Питание) в положение ON (вкл).</p>	
<p>6. Медленно поверните регулятор уровня входного сигнала INPUT LEVEL в желаемое положение. Либо убрать до минимума уровень сигнала на источнике (микшерном пульте), на акустической системе поставить регулятор уровня на 0 dB и регулировать далее уровни сигнала на микшерном пульте.</p>	

СХЕМА ПОДКЛЮЧЕНИЯ АКУСТИЧЕСКОГО КОМПЛЕКТА

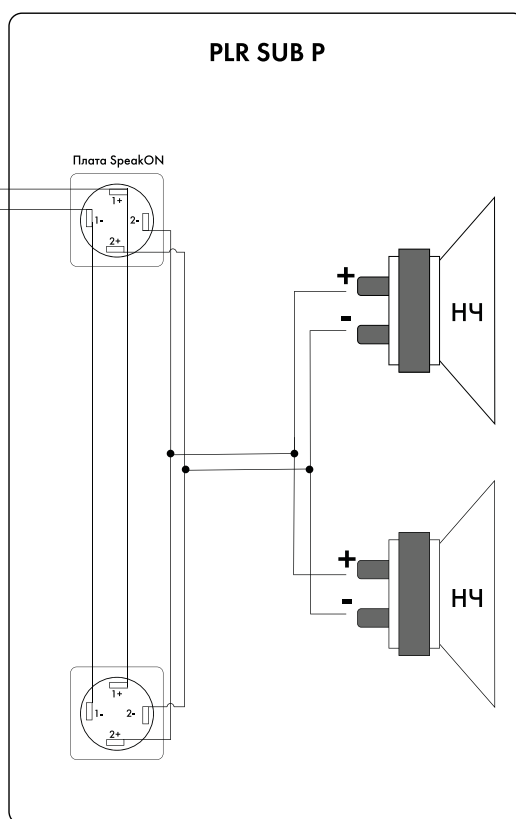
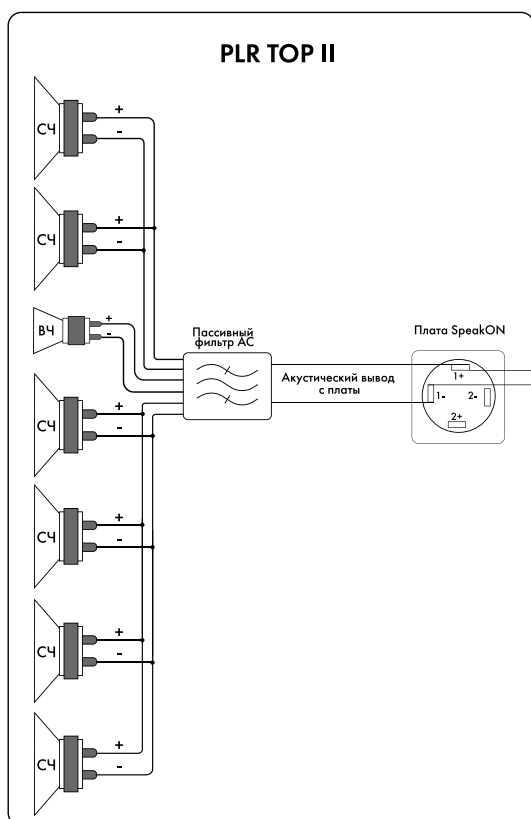
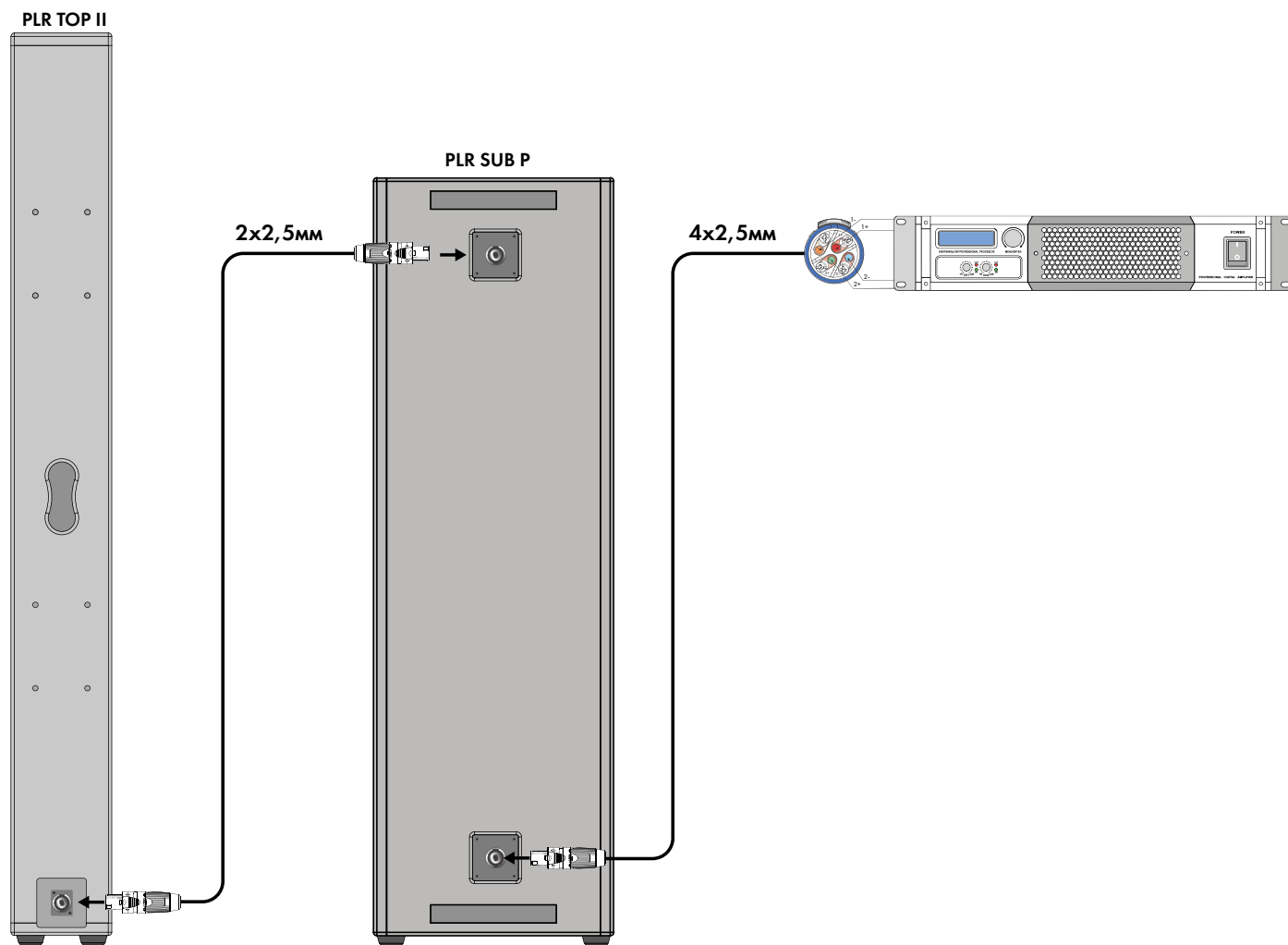
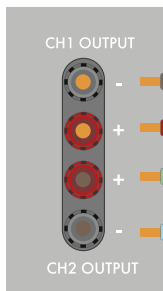


СХЕМА ПОДКЛЮЧЕНИЯ АКУСТИЧЕСКОГО КОМПЛЕКТА

Схема подключения усилителей с зажимными разъёмами

Разъём на усилителе



1- СЧ
1+ СЧ
2+ НЧ
2- НЧ

4x2,5мм

Разъём на AC PLR SUB P

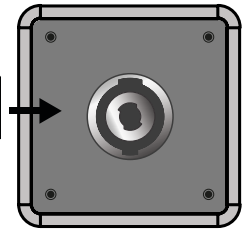
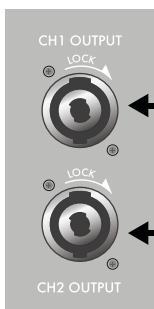


Схема подключения к усилителям с применением Y-адаптера

Разъём на усилителе



2x2,5мм

4x2,5мм

2x2,5мм

2x2,5мм

Разъём на AC PLR SUB P

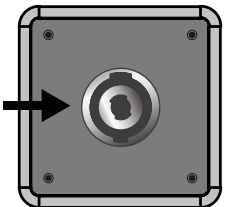


Схема расключения SpeakON в Y-адаптере

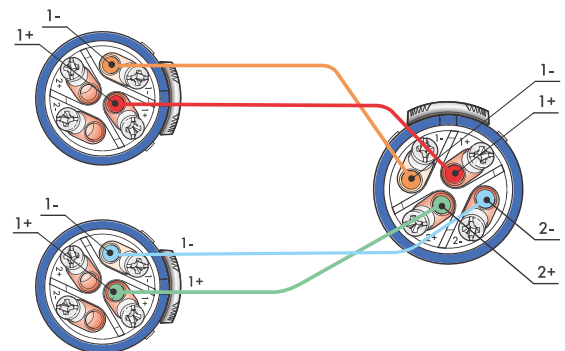
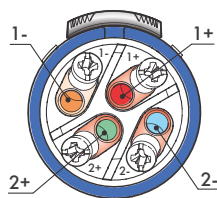
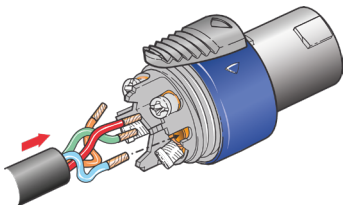
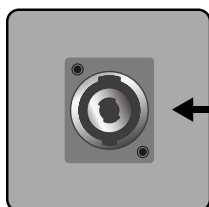


Схема подключения акустических колонок SpeakON / SpeakON

Разъём на акустической колонке PLR TOP II



2x2,5мм

Разъём на AC PLR SUB P

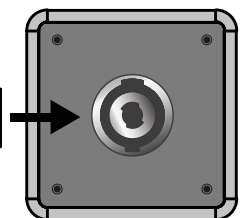
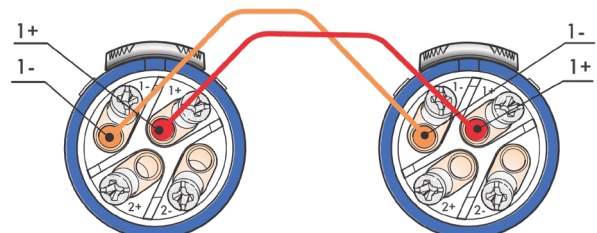
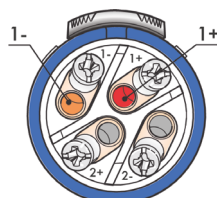
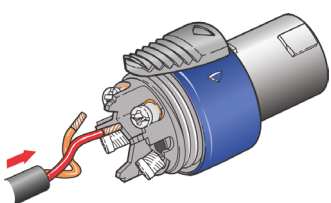
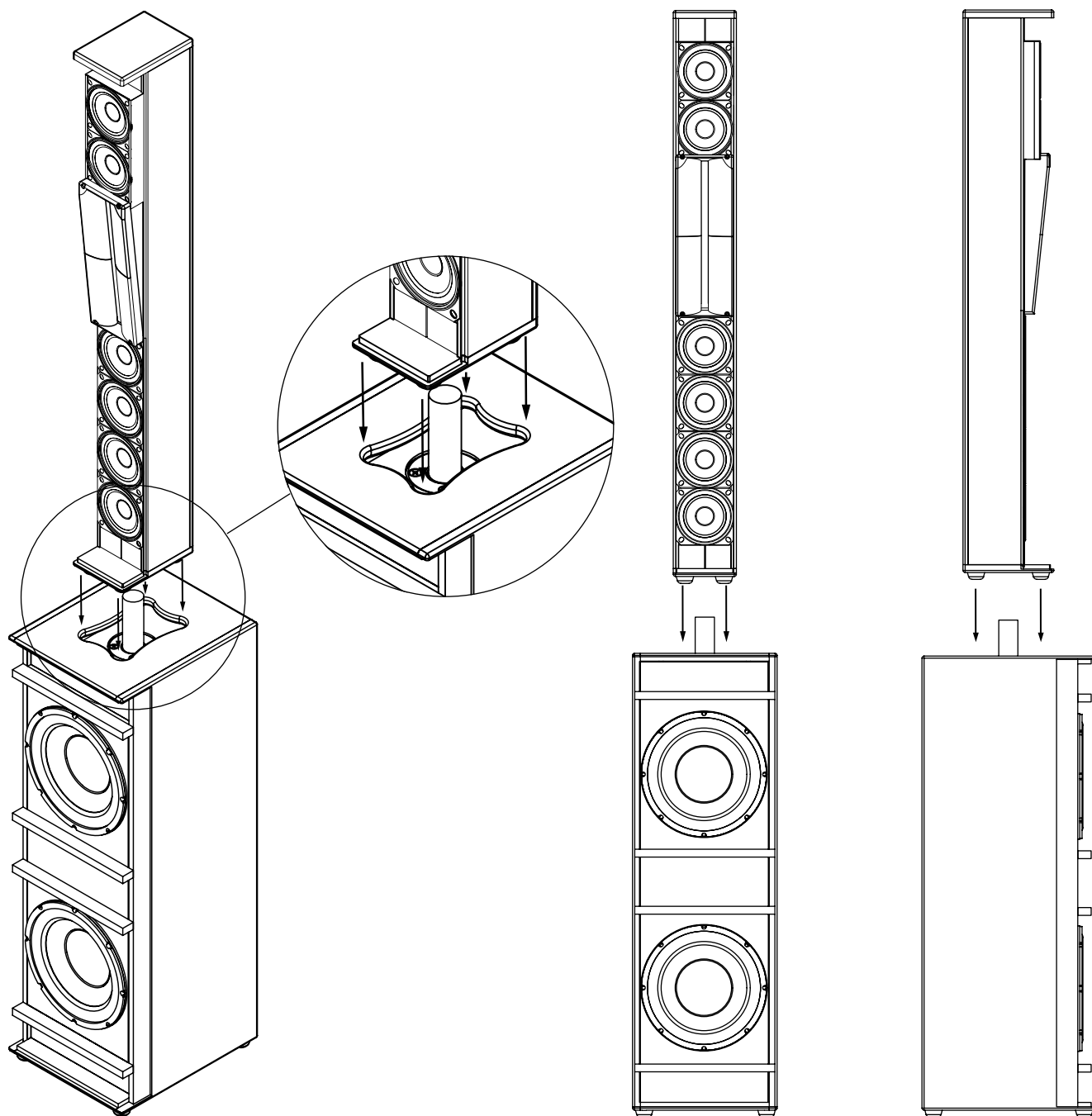


Схема расключения разъёма акустических колонок SpeakON / SpeakON



ВАРИАНТЫ УСТАНОВКИ АС

Установка звуковой колонны
через штангу 35 мм

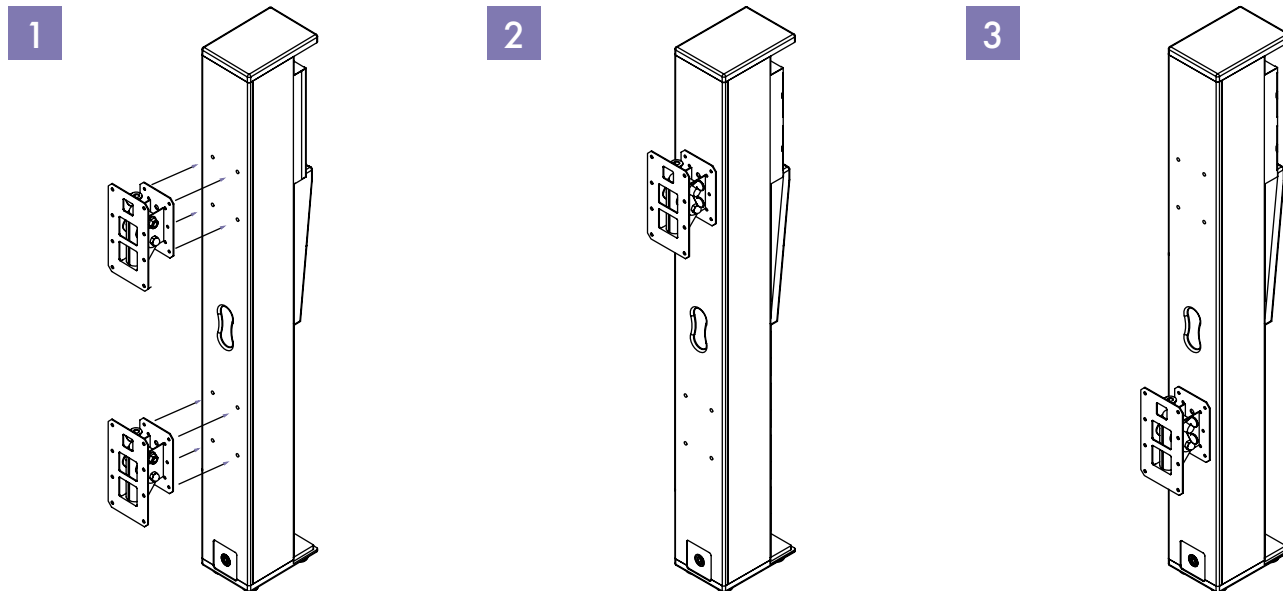


Акустический комплект Pillar (P) комплектуется штангами 35мм для установки звуковых колонн на сабвуферы системы

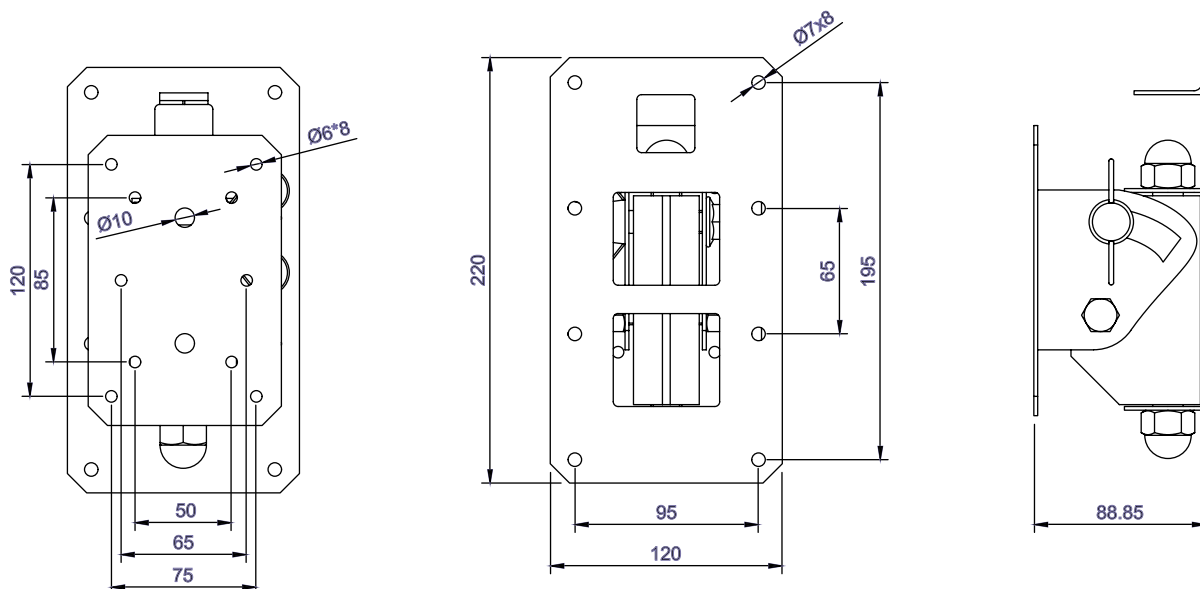
НАСТЕННЫЙ КРОНШТЕЙН GSPWMBS30B

Описание:

Наклонно-поворотный настенный кронштейн для акустических систем массой до 30 кг

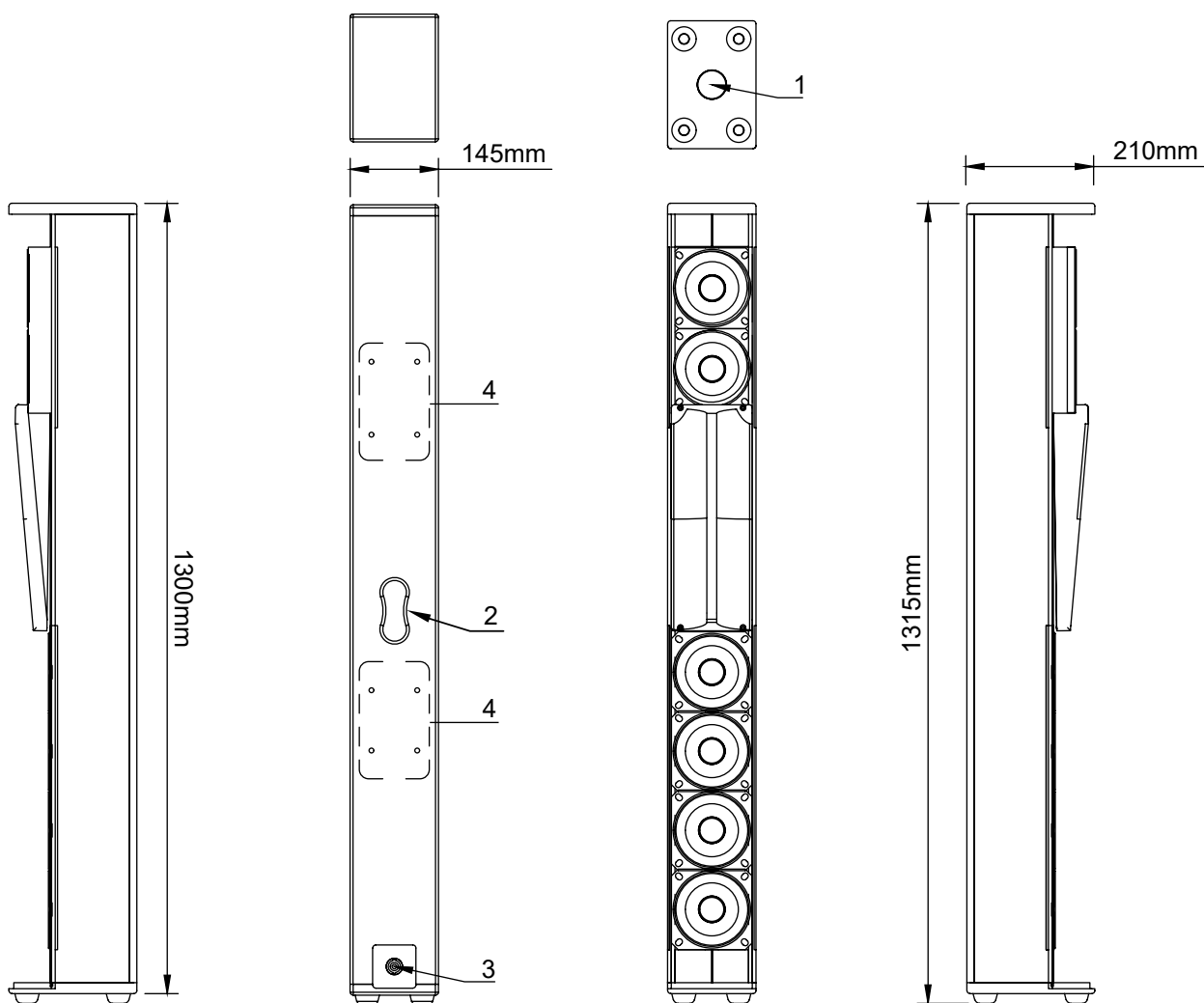


Установочные размеры настенного кронштейна GSPWMBS30B

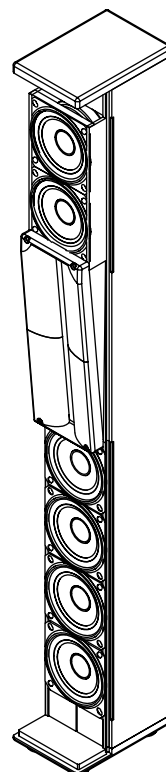


* дополнительный аксессуар поставляется отдельно

РАЗМЕРЫ АКУСТИЧЕСКОЙ СИСТЕМЫ PLR TOP II



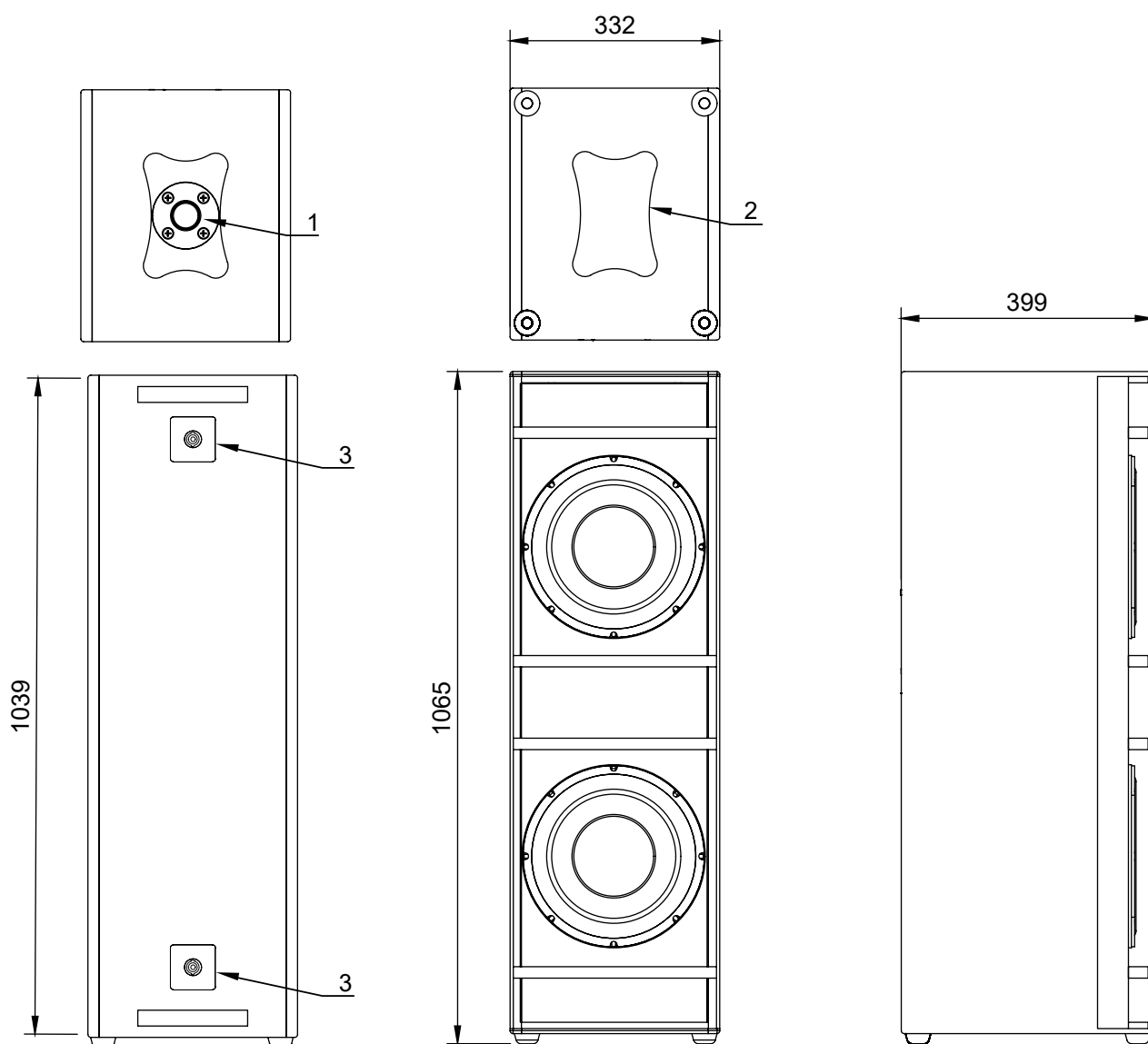
Описание обозначений	
1	Стакан диаметром 35мм (1 3/8'') для установки стойки-штанги
2	Транспортные ручки
3	Разъем подключения SpeakOn
4	Монтажные отверстия М8 для установки наклонно-поворотного кронштейна



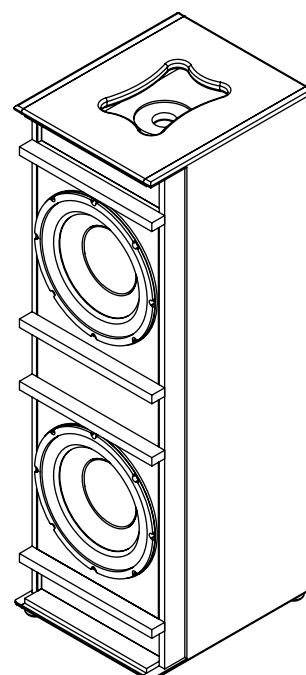
ТЕХНИЧЕСКИЕ ХАРАКТЕРИСТИКИ PLR TOP II

Наименование параметра	Значение
Тип акустической системы (далее изделие или АС)	Колинеарная звуковая колонна
Динамики: ■ СЧ ■ ВЧ	шесть 5" динамиков два 1,5" драйвер нагруженный на волновод
Диапазон рабочих частот ■ (± 3 дБ) ■ (+3/-10 дБ)	140-20 000 Гц 90-20 000 Гц
Частота настройки разделительного фильтра	1300 Гц
Разъёмы входной / выходной	4pin Speakon 1+ 1-
Уровень звукового давления ■ максимальный ■ пиковый	131 дБ 137 дБ
Диаграмма направленности ■ максимальный ■ пиковый	140° +7°/-19°
Мощность НЧ/ВЧ ■ RMS ■ пиковый	800/60 Вт 3 000/240 Вт
Номинальное сопротивление	5,4 Ом
Габаритные размеры ШxГxВ	150x210x1300 мм
Вес	20 кг
Материал корпуса	Многослойная березовая фанера
Отделка корпуса	Износостойкое полиуретановое покрытие
Дополнительные характеристики	Стакан для установки стойки-штанги 35 мм

РАЗМЕРЫ АКУСТИЧЕСКОЙ СИСТЕМЫ PLR SUB (P)



Описание обозначений	
1	Стакан диаметром 35 мм (1 3/8 дюйма) для установки PLR TOP или стойки-штанги
2	Транспортировочные ручки
3	Разъемы подключения SpeakOn



ТЕХНИЧЕСКИЕ ХАРАКТЕРИСТИКИ САБВУФЕРА PLR SUB (P)

Наименование параметра	Значение
Тип акустической системы (далее изделие или АС)	Пассивная низкочастотная АС типа фазоинвертор
Динамики:	Два 12" динамика с 3" катушками на литых рамах
Диапазон рабочих частот ■ (±3 дБ) ■ (+3/-10 дБ)	40-300 Гц 33-400 Гц
Входная чувствительность	1.6 В
Разъёмы входной / выходной	4pin Speakon 1+ 1-
Уровень звукового давления ■ продолжительный ■ пиковый	131 дБ 137 дБ
Мощность низкочастотного канала ■ RMS ■ пиковый	1200 Вт 4800 Вт
Номинальное сопротивление	4 Ом
Напряжение питания	185-240 В (50 Гц)
Габаритные размеры ШхГхВ	330x400x1070 мм
Вес	40 кг
Материал корпуса	Многослойная березовая фанера
Отделка корпуса	Износостойкое полиуретановое покрытие
Дополнительные характеристики	Стакан для установки стойки-штанги 35 мм



DS-PROAUDIO.RU